

Mobiles Kühlsystem mit adiabater Kühlung

INSTALLATIONS- UND BEDIENUNGSANLEITUNG



15EXn

Bevor Sie das System verwenden,
lesen Sie bitte sorgfältig diese Anleitung!

VORWORT

Vielen Dank, dass Sie sich für den Kauf eines Masterkool „i-Kool“ entschlossen haben. Sie haben damit die umweltfreundlichste Art der Kühlung und Luftbefeuchtung gewählt.

Bevor Sie das System verwenden, lesen Sie bitte sorgfältig diese Anleitung!

Inhaltsangabe

1. Warnhinweise
2. Produktdiagramm
3. Betriebs- und Funktionsbeschreibung
 - 3.1. Wasser einfüllen
 - 3.2. Einschaltvorgang
 - 3.3. Oszillationsfunktion
 - 3.4. Kühlfunktion
 - 3.5. Entkeimungsfunktion
 - 3.6. Ausschalten
4. Fehlersuche
5. Anbau der Räder
6. Reinigung & Wartung
7. Gewährleistungsvermerk
8. Technische Daten / Kontaktdaten

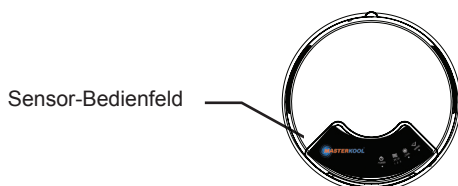
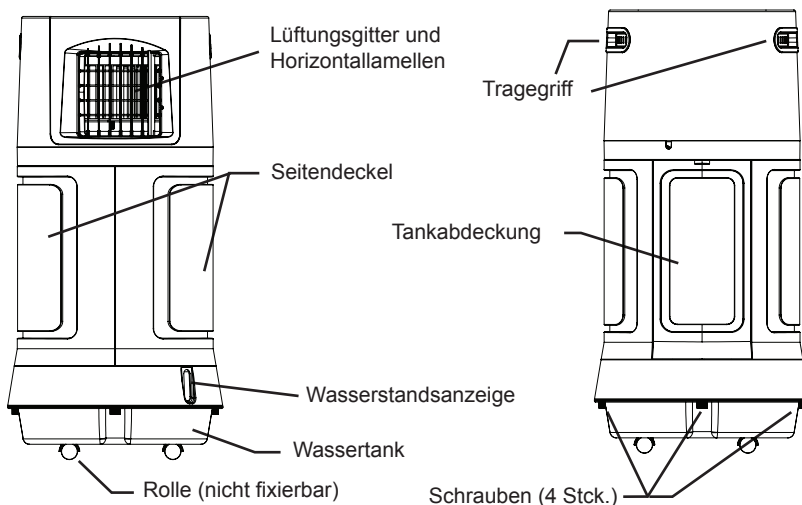
1. Warnhinweise

Vermeiden Sie den Betrieb Ihres IKool's in völlig geschlossenen Räumen. Das System sollte ausschließlich in gut durchlüfteten Flächen verwendet werden, um die volle Funktionalität sicherzustellen und eine Überfeuchtung der Räume zu vermeiden.

Die Betriebsspannung muss der in den technischen Angaben beschriebenen Spannung entsprechen. Wenn die Spannung zu niedrig oder zu hoch ist, kann ein einwandfreier Betrieb nicht sichergestellt werden. Dies kann ausserdem eine Beschädigung des Gesamtsystems verursachen.

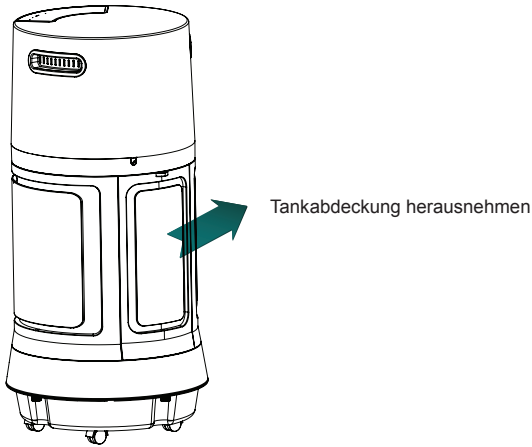
Bevor Sie das Gerät einschalten, füllen Sie bitte den Wassertank, um die Evaporationsfunktion (Wasserverdunstung zur Kühlung und/oder Befeuchtung) zu ermöglichen.

2. Produktdiagramm



3. Betriebs- und Funktionsbeschreibung



3.1. Wasser einfüllen

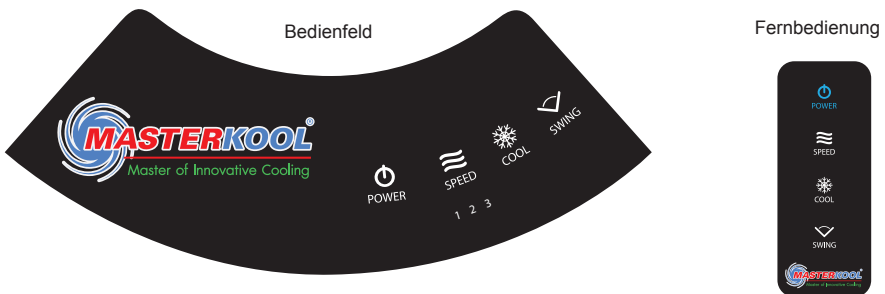


Zum Füllen des Wassertanks müssen Sie zunächst die Tankabdeckung herausgenommen werden. Füllen Sie nun Wasser mit einem Wasserbehälter oder einem Schlauch vorsichtig ein. Bitte beachten Sie die Höchststandsmarkierung (MAX = 11,5 Liter) in der Wasserstandsanzeige.

ACHTUNG: Wenn Sie die Höchststandsmarkierung beim Einfüllen überschreiten, kann Wasser aus dem Gerät austreten.

3.2. Einschaltvorgang

Nach dem Betätigen der  Taste, startet das Gerät den Lüfter auf der kleinsten Stufe (Level 1 (low)). Durch drücken der  Taste, können Sie die Drehzahl des Lüfters wechseln. Ihnen stehen 3 Stufen zur Verfügung: Level 1 (langsam), Level 2 (mittel) und Level 3 (schnell). Der Wechsel in die nächste Stufe erfolgt jeweils durch die einen einmaligen Druck auf das Sensorfeld. Alle Funktionen können auch mit der Fernbedienung gesteuert werden.



3.3. Oszillationsfunktion

Zum Starten der vertikalen Oszillationsfunktion drücken Sie die Taste



auf dem Bedienfeld oder der Fernbedienung. Das vertikale Strömungsgitter beginnt nun zu schwingen und verteilt so die austretende Luft im Umkreis von 90°. Zum Beenden der Funktion drücken Sie die Sensortaste erneut.

3.4. Kühlfunktion

Zum Einschalten der Kühlfunktion drücken Sie bitte die Taste



Sofern ausreichend Wasser im Tank ist, beginnt das System nun die angesaugte Luft zu kühlen bzw. zu befeuchten.


INFORMATION: Wenn die Kühlfunktion aktiviert wird, startet die Pumpe im Wassertank mit dem Transport des Wassers in die Kühlpads. Die warme, trockene Luft wird durch die Kühlpads gezogen und durch die Interaktion zwischen Kühlpad, Wasser und Luft, mit Feuchtigkeit angereichert. Die Verdunstung (Evaporation) entzieht der Luft Energie und kühlt sie somit ab.

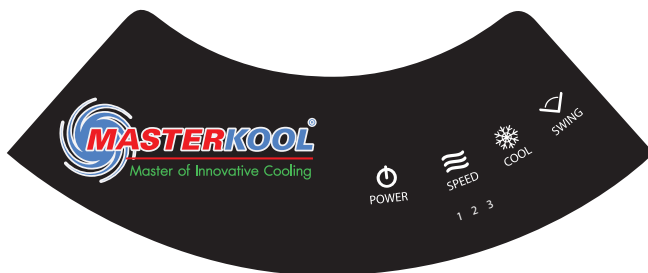
Die max. Kühlleistung dieser Technologie hängt von der Temperatur und relativen Luftfeuchtigkeit der angesaugten Umgebungsluft ab

3.5. Entkeimungsfunktion

In den Serien 07EXn und 15EXn wird die Entkeimungsfunktion im Kühlbetrieb automatisch eingeschaltet.

3.6. Ausschalten

Drücken Sie die Taste  auf dem Bedienfeld oder der Fernbedienung um das Gerät auszuschalten.



Bedienfeld

4.Fehlersuche

MIK-07EXn / MIK-15EXn				
Nr	Problem	Mögliche Ursache	Vorgehensweise	Bemerkung
1	Das Gerät lässt sich nicht einschalten und die Tasten reagieren nicht wenn sie gedrückt werden.	Stromausfall oder fehlerhafte Stromversorgung.	Überprüfen Sie die Sicherungen und stellen Sie sicher, dass das Gerät ordnungsgemäß mit dem Stromnetz verbunden ist.	
		Die Leistungssicherung ist durchgebrannt und die Stromleitung ist überlastet.	Überprüfen Sie die Sicherung in Ihrem Sicherungskasten und tauschen sie ggfs. aus.	Fällt die Haussicherung erneut aus, finden Sie den Grund der Überlastung heraus und/ oder kontaktieren Sie Ihren Elektriker.
		Die Batterie der Fernbedienung ist leer.	Tauschen Sie die Batterie aus.	
		Defektes Temperatur Relais.	Das Bedienfeld muss getauscht werden.	Kontaktieren Sie Ihren Fachhändler.
2	Der Lüfter startet nicht wenn die ‚POWER‘ Taste gedrückt wurde.	Defekter Gebläsemotor.	Der Motor muss getauscht werden.	Kontaktieren Sie Ihren Fachhändler.
		Defekte Kabelzuleitung zum Gebläsemotor.	Die Zuleitung muss instand gesetzt werden.	Kontaktieren Sie Ihren Fachhändler.
		Überhitzungsschutz hat sich eingeschaltet.	Lassen Sie das Gerät ausgeschaltet bis es sich ausreichend abgekühlt hat und starten es dann erneut.	
3	Das Gerät funktioniert, jedoch ist die Kühlung unzureichend.	Die Kühlpads sind verstopft oder verschmutzt.	Reinigen Sie die Kühlpads oder tauschen Sie sie aus.	
		Die Kühlpads sind trocken oder werden nicht ausreichend mit Wasser durchströmt.	Prüfen Sie die obere Wasserverteilung auf eine Verstopfung. Prüfen Sie ob die Pumpe im Tank funktioniert.	
		Die Luftfeuchtigkeit der Umgebungsluft ist zu hoch.	Wenn das Gerät über einen längeren Zeitraum in einem geschlossenen Innenraum betrieben wird, steigt die rel. Luftfeuchte auf ein so hohes Niveau, das so lange kein Kühleffekt mehr erreicht werden kann bis die Luftfeuchte im Raum wieder gesunken ist.	Sorgen Sie für ausreichende Zuluft.

MIK-07EXn / MIK-15EXn

Nr	Problem	Mögliche Ursache	Vorgehensweise	Bemerkung
4	Die Kühlfunktion lässt sich nicht einschalten	Defekte Pumpe.	Die Pumpe muss getauscht werden.	Kontaktieren Sie Ihren Fachhändler.
		Defekte Kabelzuleitung zur Pumpe.	Die Zuleitung muss instand gesetzt werden.	Kontaktieren Sie Ihren Fachhändler.
		Der Tank ist leer	Füllen Sie Wasser ein	
5	Die Pumpe funktioniert, transportiert jedoch kein Wasser, bzw. die Kühlpads werden nicht ausreichend bewässert.	Verstopfter oder verschmutzter Ansaugfilter an der Pumpe.	Reinigen Sie den Ansaugfilter bzw. -Stutzen an der Pumpe.	
		Verstopfter oder verschmutzter Wasserschlauch.	Reinigen Sie den Wasserschlauch der Pumpe.	
		Verstopfte oder verschmutzte Wasserverteilung.	Reinigen Sie die obere Wasserverteilung.	
6	Wasser tritt aus dem Gerät aus.	Ausgedünnte Kühlpads.	Tauschen Sie die Kühlpads aus.	
		Verstopfte oder verschmutzte Wasserverteilung..	Reinigen Sie die obere Wasserverteilung.	
7	Unangenehmer Geruch.	Das Gerät wird in einer Umgebung mit unangenehmen Gerüchen betrieben oder der/die Tank/Kühlpads ist/sind verschmutzt.	Reinigen Sie den Tank und die Kühlpads oder tauschen Sie sie aus.	
8	Schmutz oder Kalkpartikel im Tank	Das Wasser hat einen sehr hohen Härtegrad oder verschmutztes Wasser wurde eingefüllt.	Reinigen Sie den Tank und/oder entkalken Sie das Gerät.	

5. Anbau der Räder

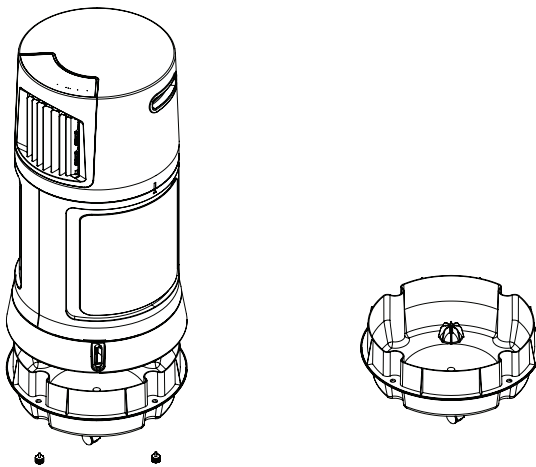
Die Räder sind in der Serie 15EXn bereits werksseitig montiert.

6. Reinigung und Wartung

6.1. Reinigung der Aussenhülle und der Bedieneinheit.

Bitte verwenden Sie ausschließlich ein weiches, angefeuchtetes Tuch ohne aggressive Reinigungsmittel.

6.2. Reinigung des Tanks

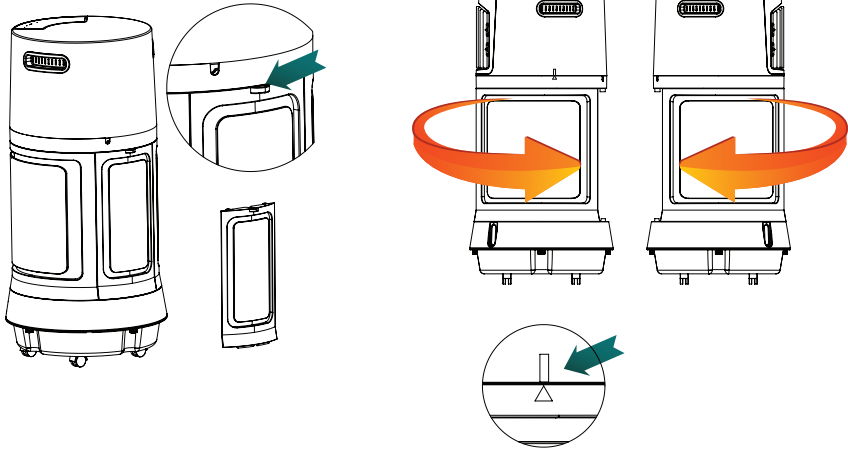


Lösen Sie die 4 Rändelschrauben an der Unterseite des Gerätes
(Achtung: Falls noch Wasser im Tank ist, darf das Gerät nicht gekippt werden um
ein Austritt von Wasser zu vermeiden!!!)

Zum Lösen der Schrauben ist kein Werkzeug erforderlich..

Heben Sie nun das Gerät von dem Tank ab und stellen es auf eine weiche Unterlage. Entleeren Sie ggfs. den Tank und reinigen ihn. Sollte Sie einen starken Kalkbelag vorfinden, so können Sie diesen mit Haushalts-Zitronensäure einweichen und unter fließendem Wasser entfernen.

6.3. Reinigung der Kühlpads

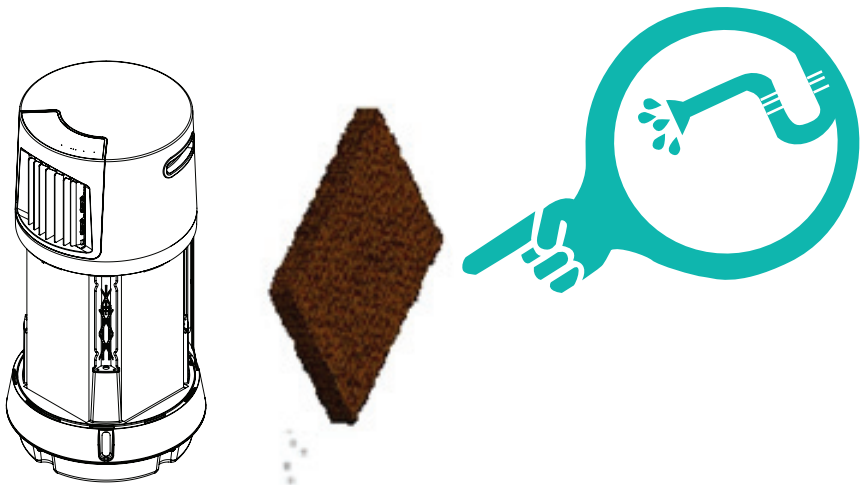


Entfernen Sie die Tankabdeckung und verschieben die Seitenteile, wie oben angezeigt bis zur eingprägten Markierung. Nun können Sie die Seitenteile ohne Widerstand aus der Führung herausnehmen.

Lockern Sie nun den Haltegummi und entfernen die Kühlpads einzeln in dem Sie diese von oben vorsichtig nach vorne herauskippen.

Reinigen Sie die Kühlpads mit Wasser. Eine weiche Bürste kann zur Entfernung von Verunreinigungen verwendet werden.

(Der Einbau erfolgt in umgekehrter Reihenfolge.)



7. GEWÄHRLEISTUNG

1. Masterkool Deutschland bietet Ihnen unter Voraussetzung einer sachgemäßen und normalen Verwendung 2 Jahre Gewährleistung ab Kaufdatum für Ihren Masterkool i-Kool 15EXN.
2. Der Anspruch auf Gewährleistung erlischt in folgenden Fällen:
 - a.) Der Schaden wurde durch unsachgemäße Handhabung, Demontage, Reparatur, Gewaltwirkung, Überspannung, Transport o.ä. verursacht.
 - b.) Das Garantiesiegel wurde entfernt, ist nicht vorhanden oder fahrlässig beschädigt.

8. TECHNISCHE DATEN

Elektrische Daten:	50/60 Hz / 220 Volt / 108 Watt
Stromaufnahme:	0,49 Amp.
Drehzahl:	3 Stufen
Oszillationswinkel:	90 Grad
Tankvolumen:	11,5 Liter
Größe:	36x36x79,8 cm
Min. Kühlfläche:	17 m ²
Luftvolumen:	1500 m ³ / Stunde
Betriebsdauer (mit vollem Tank):	bis zu 8 Stunden
Kühlleistung (r.H. < 80%):	5°-15° Celsius
Eigengewicht:	8,5 kg
Kühl-Pad (4 Stück):	Volumen 8.064 cm ³
Geräusentwicklung:	max. 58 dB

Verkaufsdatum

für Druckfehler keine Haftung

Ihr Fachhändler